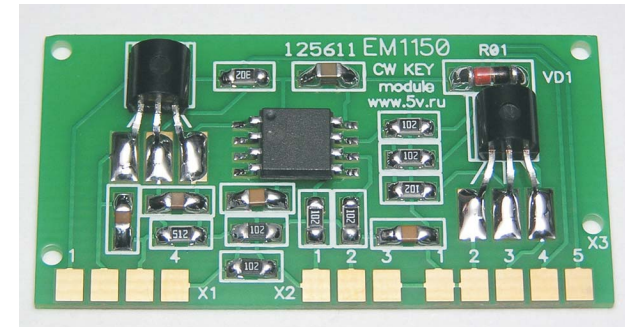


Примечания:

**Модуль электронного телеграфного ключа
с памятью элемента знака и поддержкой ямбического режима.**

Назначение:

Модуль предназначен для использования в качестве электронного телеграфного ключа.

Исполнение:

Малогабаритный SMD модуль размерами 43 * 22 мм, собранный и протестированный.

Особенности:

- Память элемента знака (точка или тире). Следующий элемент знака (точка или тире) будет передан полностью даже если он был нажат во время звучания предыдущего элемента.
- Совместимость с зависимыми (обычными, не ямбическими) типами манипуляторов.
- Совместимость с независимыми (ямбическими) типами манипуляторов.
При этом, осуществляется полноценная поддержка ямбического режима работы, и возможность вставки элемента знака.
- Встроенное подавление дребезга механических контактов.
- Миниатюрные размеры (43 мм * 22 мм).
- Встроенный транзисторный ключ, с током коммутации до 100 мА.
- Встроенный микромощный стабилизатор напряжения +5 вольт.
- Широкий диапазон напряжений питания (от +7 до + 24 вольт).
- Низкое значение потребляемого тока (не более 10 мА).

Области применения:

- Электронные телеграфные ключи.

Технические характеристики:

параметр	мин.	норма	макс.
Напряжение питания	7,0в.	9в.	24в.
Потребляемый ток	-	10мА.	-

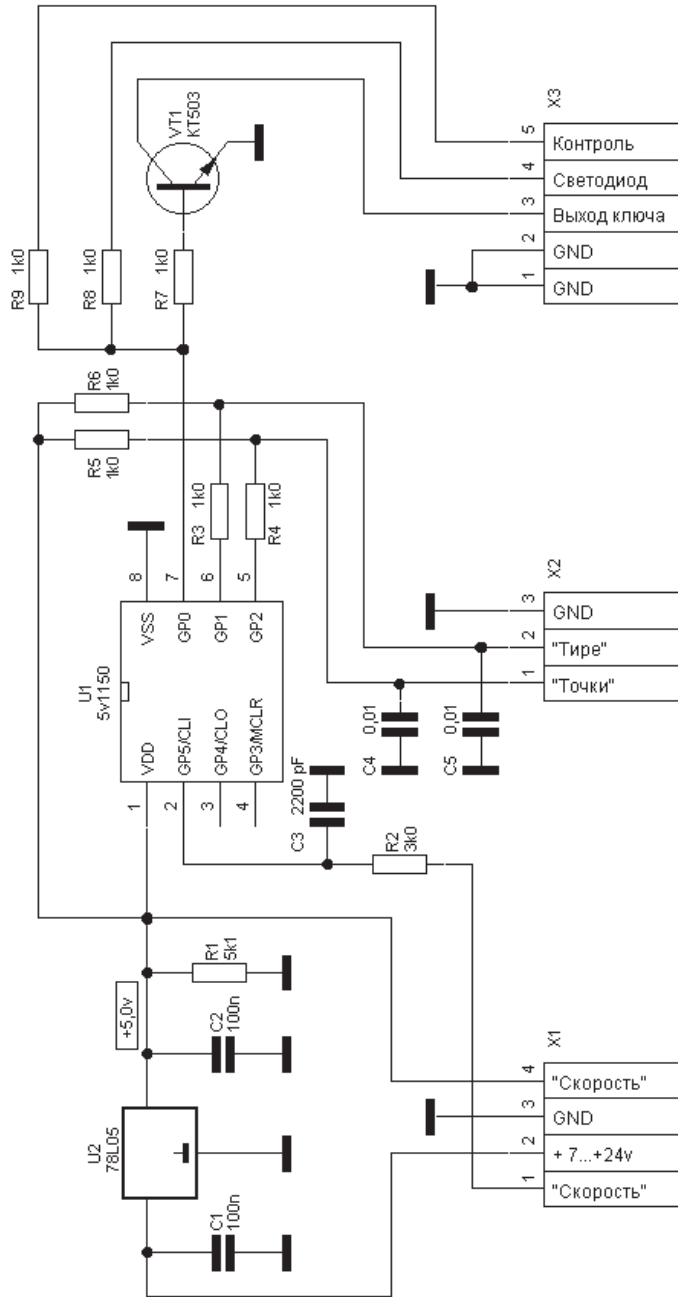


Рис.1 Внутренняя схема модуля EM1150.

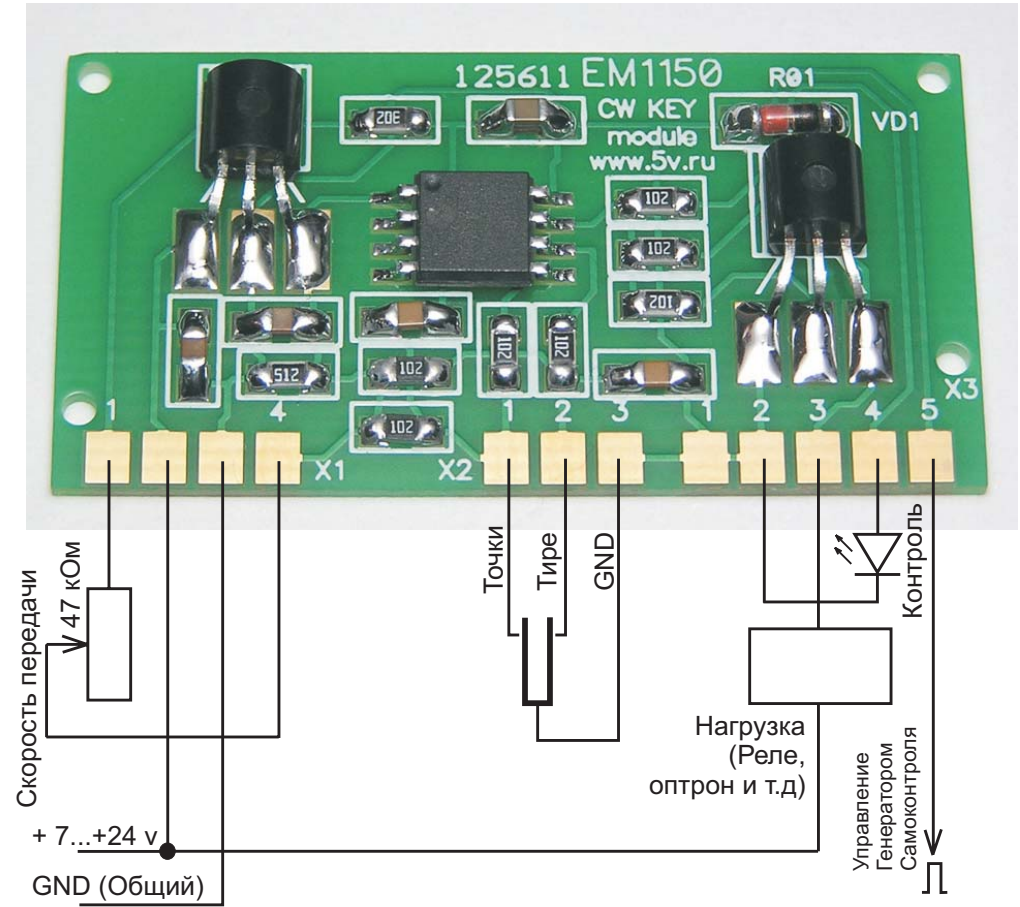


Рис.2 Подключение модуля EM1150.